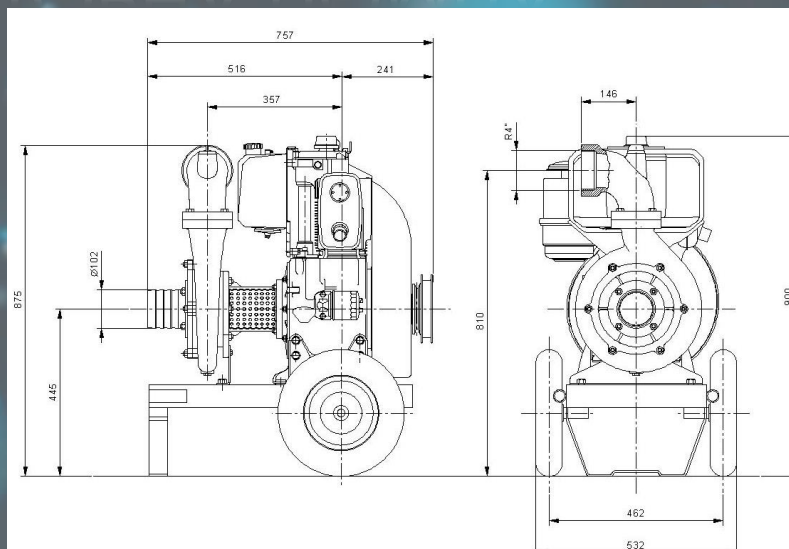


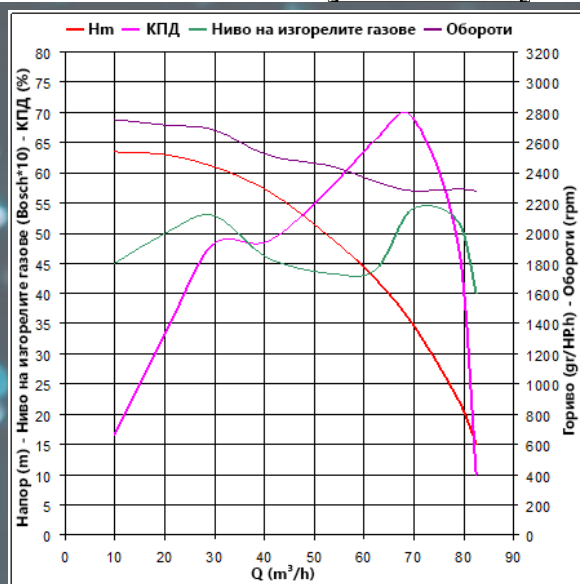
820 LY-3 МОТОРНА ПОМПА

1 – 4 LD 820

Брой цилиндри	1
Работен обем (cm ³)	817
Диаметър на буталото(mm)	102
Диаметър на цилиндъра (mm)	100
Коефициент на компресия	17
Въртене (обороти)	3000-2600
Мощност NB - КС (KW) - Обороти	15,5 (11,4) 2600
Максимален въртящ момент (Nm - Обороти)	5-1600
Капацитет на резервоара за гориво (литри)	7,2
Разход на масло (гр/ч)	30
Капацитет на масленото корито (литри)	2,6
Тегло (кг)	100



Технически
характеристики



2 – 820 LS4

Модел	ВходØxИзходØ	Макс.напор(м)	Макс. капацитет (m ³ /ч)	Размери (ДxШxВ)(cm)	Тегло(кг)
820 LS4	5x4	40	175	85x60x95	175